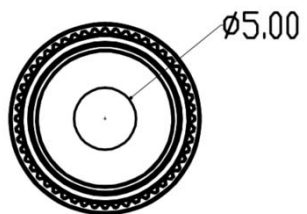
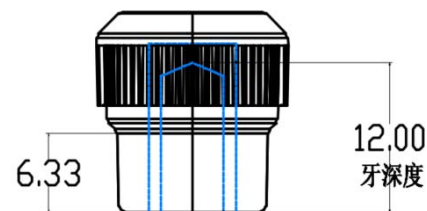
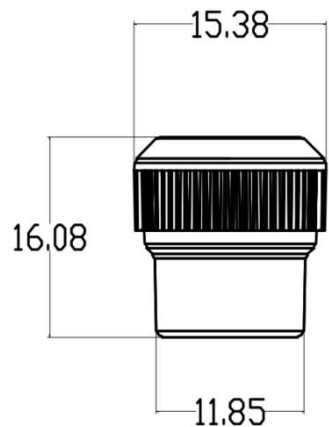
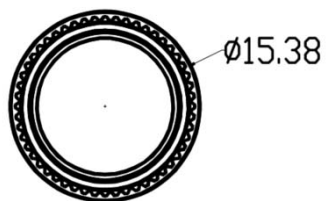


版本变更

版本	变更原因	变更人	日期
00	初版释放	苏峰	2023.03.06



备注:  
1.去毛刺;

DIMENSIONAL TOLERANCES		SCALE: 1:1
.0	$\pm 0.25$	<p>THIRD ANGLE PROJECTION</p>
.00	$\pm 0.15$	
.000	$\pm 0.10$	
ANGLES	$\pm$	

DO NOT SCALE DRAWING

TITLE: 手拧螺母

PART NO: F003170

Description:  
规格型号:MKNB-717816

艾奥珂工业零部件  
ALKO INDUSTRIAL COMPONENTS